

## RESUME DES RÈGLES DE MISE EN ŒUVRE

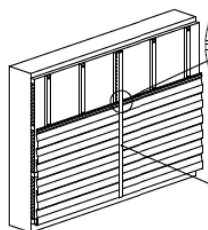
### Le stockage des bottes de bardage :

- est intérieur ou sous abri : pas en contact direct avec le soleil
- Procéder à la mise en œuvre des lames lors de températures comprises entre 0° et 30°.

### Tasseaux :

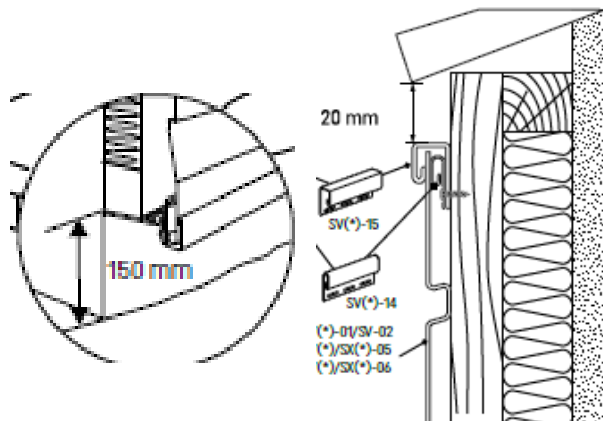
Entraxe des tasseaux : 40 cm maximum  
Section des tasseaux : 40 mm vu x 30 mm épaisseur minimum

Liaison des lames de 2.95 ml à l'aide du profil de jonction SVP 18 sur 2 tasseaux réunis



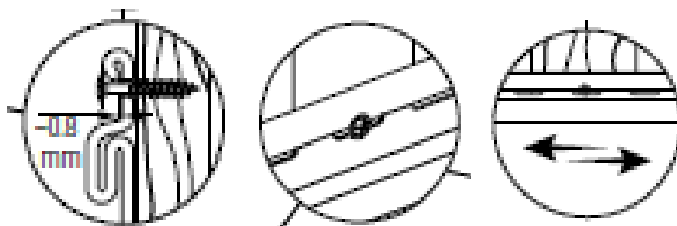
### Ventilation :

Basse : entrée d'air basse avec garde au sol de 15 cm  
Haute : sortie d'air haute de 20 mm  
Ventilation sous l'appui de fenêtre  
Ventilation au droit du linteau des menuiseries



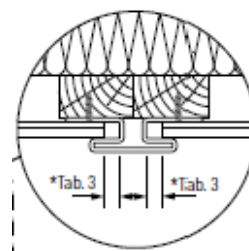
### Dilatation :

- Respecter la configuration de la vis décrite :
- Vis fixée dans la lumière de dilatation sans serrer : la tête de vis vient buter contre le retour haut (lock) de la tête de lame. Ainsi, la lame coulisse sur l'axe des vis



Laisser un joint de dilatation entre la lame de bardage et chaque profil de finition vertical selon les températures d'installation :

températures d'installation	joint de dilatation
0 degré	9 mm
5 degrés	8 mm
15 degrés	6 mm
20 degrés	5 mm
25 degrés	4 mm
30 degrés	3 mm



Libérer les points fixes avec un trou oblong (descente d'eaux pluviales, fixations diverses)

### En cas de pose verticale des lames de bardage FRONTO :

- Créer un double litonnage afin de préserver la lame d'air
- Le profil de départ bas est le profil SVP 15
- Créer un point fixe (entre 2 lumières de dilatation) sur la partie haute de la lame afin de stabiliser la dilatation

Si le mur à barder est supérieur à la hauteur de la lame, un recouvrement avec larmier aluminium au-dessus de la lame sera nécessaire.

